



## Braukmann F74CS/FN74CS (DN40, DN50)

Filtr z płukaniem wstecznym

### ZASTOSOWANIE

Filtry z płukaniem wstecznym F74CS/FN74CS zapewniają dopływ przefiltrowanej wody nawet podczas ich oczyszczania. Wkład drobnosiatkowy zatrzymuje na siatce filtracyjnej zanieczyszczenia tj. rdzę, piasek, strzępy konopi itp. obniżając prawdopodobieństwo powstania korozji. Filtry tego typu stosowane są w instalacjach z regulatorem ciśnienia lub gdzie montaż regulatora nie jest wymagany.

Dzięki łącznikowi obrotowemu istnieje możliwość montażu na rurze poziomej lub pionowej.

### CERTYFIKATY

- DVGW  
certyfikowany dla filtrów z siatką 100 µm  
wraz z przyłączem obrotowym
- PZH

### WŁAŚCIWOŚCI

- Nieprzerwana dostawa przefiltrowanej wody nawet podczas płukania wstecznego
- Opatentowany system płukania wstecznego pozwala na szybkie oczyszczenie filtra niewielką ilością wody
- Specjalny pierścień nastawczy pokazuje kiedy należy przeprowadzić kolejne płukanie
- Możliwość w pełni automatycznego procesu płukania wstecznego po zamontowaniu automatu do płukania wstecznego
- Duża powierzchnia filtrowania
- Przezroczysta obudowa filtra odporna na uderzenia umożliwia obserwację stopnia zanieczyszczenia
- Wymienny wkład filtrujący
- Wszystkie materiały posiadają atest higieniczny
- Wszystkie materiały posiadają atest KTW
- Filtr spełnia wymagania TÜV LGA w zakresie niskich szumów przepływu, Grupa 1 bez ograniczeń



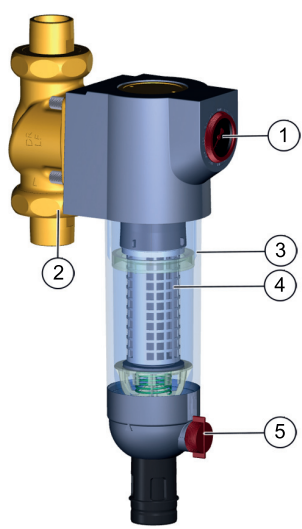
### DANE TECHNICZNE

<b>Media</b>	
Medium:	Woda pitna
<b>Connections/Sizes</b>	
Wielkość przyłącza	1 1/2" - 2" (z przyłączem obrotowym)
<b>Zakres ciśnień</b>	
Maks. ciśn. robocze	1.5 - 16 bar
Maks. ciśn. wlotowe	16 bar (do 12.0 bar ciśn. ciągłego*)
<b>Temperatury pracy</b>	
Temperatura robocza medium zgodna z EN 1567:	5 - 30 °C
<b>Montaż</b>	
Pozycja montażowa:	Na rurze poziomej lub pionowej, komorą filtrującą do dołu

\* W celu zachowania dokładności pomiaru manometru dopuszczalne jest ciągłe obciążenie maksymalnie 12.0 bar.

Uwaga: Filtr zaprojektowany jest do wody pitnej. W przypadku zastosowania w instalacjach technologicznych jego efektywność powinna być sprawdzona indywidualnie.

## BUDOWA

Przeгляд	Elementy	Materiały
	<b>1</b> Obudowa z manometrem	mosiądz bezołowiowy
	<b>2</b> Łącznik obrotowy, uszczelnienie, złącze gwintowane (tylko dla F74CS)	Mosiądz bezołowiowy (łącznik obrotowy, nypł), mosiądz odporny na odcynkowanie (nakrętki), unitec 300 (uszczelka łącznika)
	<b>3</b> Przezroczysta osłona filtra	Odporny na uderzenia, transparentny materiał syntetyczny
	<b>4</b> Filtr drobnosiatkowy	Stal nierdzewna
	<b>5</b> Zawór kulowy ze złączką spustową	Mosiądz (zawór kulowy), Stal nierdzewna (kula), Plastic-durethan (złączka spustowa)
<b>Pozostałe elementy:</b>		
	Pierścień pamięciowy	Tworzywo sztuczne
	Klucz imbusowy WS8	Metal
	Klucz od demontażu osłony	Tworzywo sztuczne
	Pokrywy i pokrętło do płukania wstecznego	Tworzywo sztuczne
	Uszczelnienie	EPDM

## ZASADA DZIAŁANIA

Wkład filtra składa się z górnej i dolnej części. W położeniu pokrętła "filtrowanie" – górna część wkładu filtrującego nie

bierze udziału w filtrowaniu, a woda wpływająca do filtra przechodzi jedynie przez dolną część wkładu, od zewnątrz do wewnątrz. Po otwarciu zaworu kulowego wkład filtracyjny przemieszcza się ku dołowi dopóki nie odetnie przepływ wody do zewnętrznej powierzchni dolnej części filtra.

Jednocześnie odsłonięta górna część filtra przejmując funkcję filtrowania. Woda filtrowana przez górną część wkładu przepływa jednocześnie do środka wkładu i uruchamia wirnik, który obracając się powoduje odśrodkowe wyrzucanie zanieczyszczeń zgromadzonych na zewnętrznej powierzchni siatki filtracyjnej.

Filtr automatycznie wraca do położenia pracy po zamknięciu zaworu kulowego.

## TRANSPORT I MAGAZYNOWANIE

Przechowywać produkty w oryginalnych opakowaniach

dopóki nie należy je rozpakować przed ich montażem.

Podczas transportu i magazynowania zachować poniższe warunki:

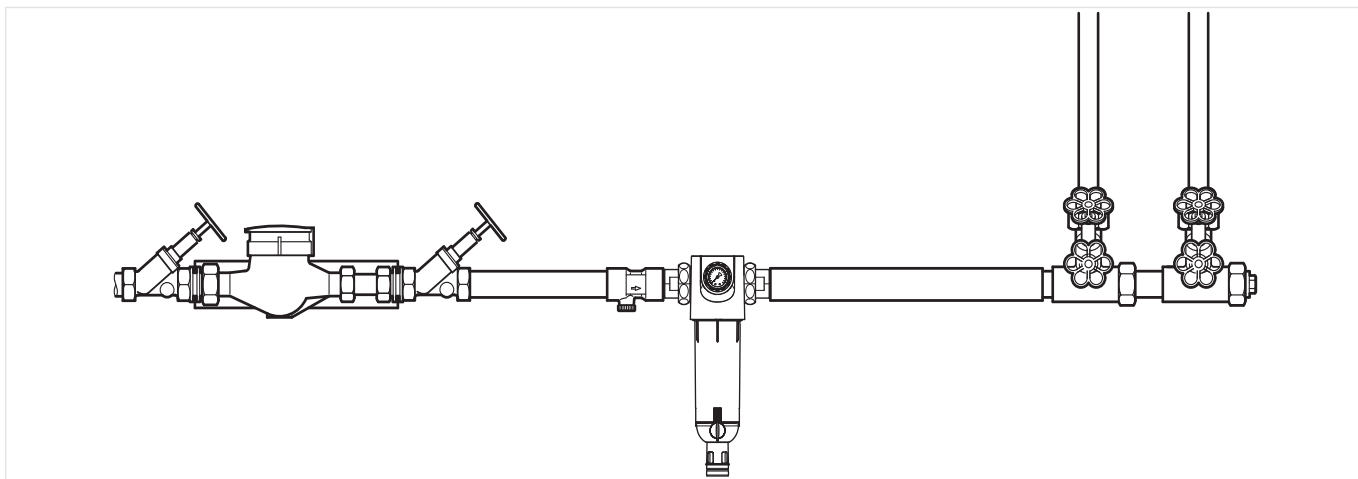
Parametr	Wartość
Otoczenie:	czyste, suche i bezpyłowe
Min. temp. otoczenia:	5 °C
Maks. temp. otoczenia:	55 °C
Min. względna wilgotność otoczenia:	25 % *
Maks. względna wilgotność otoczenia:	85 % *

\*non condensing

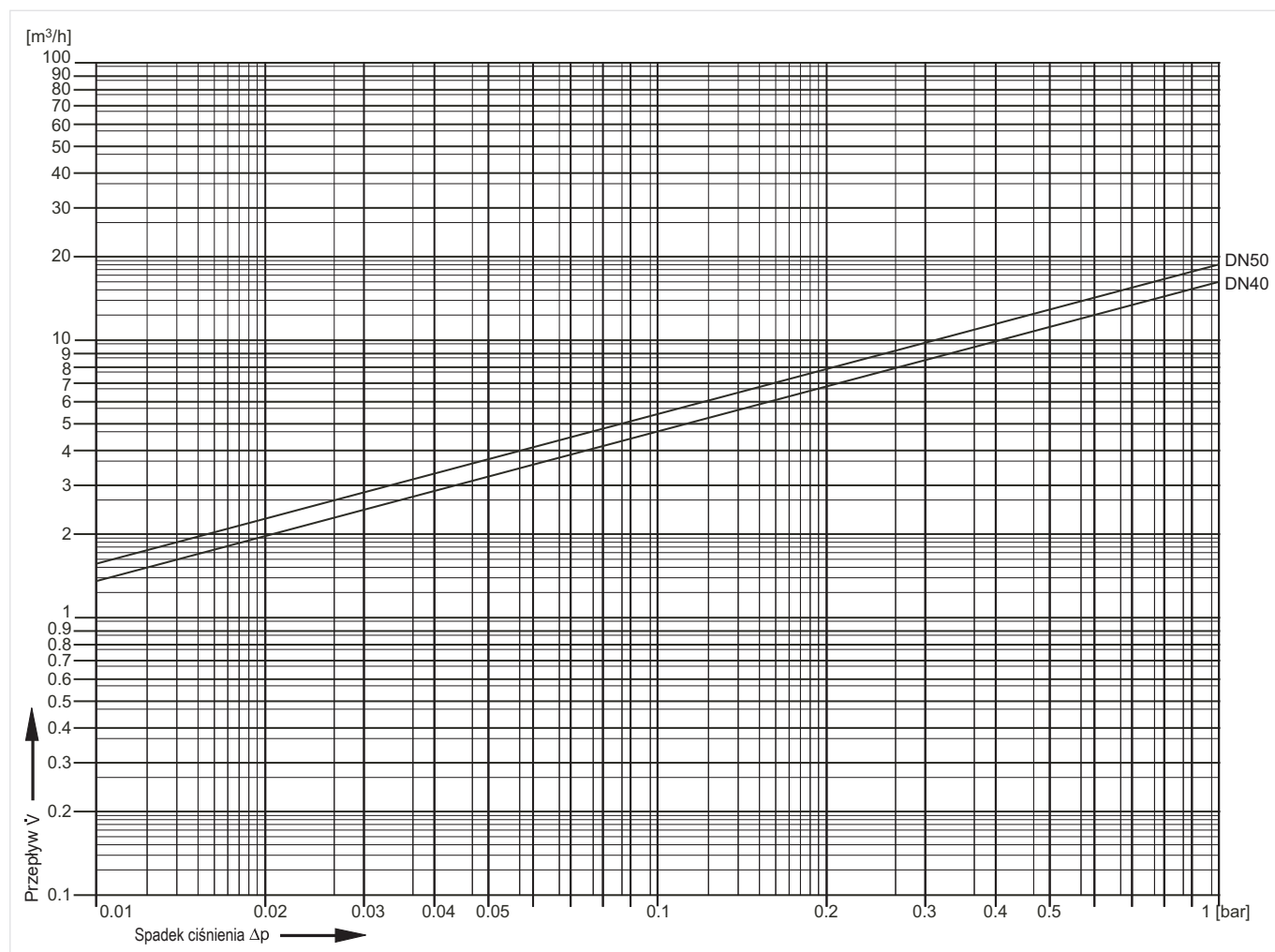
## ZASADY INSTALACJI

### Warunki montażu

- Miejsce montażu musi być chronione przed mrozem, przed zanieczyszczeniami chemicznymi, farbami, detergentami, rozpuszczalnikami i ich oparami oraz innymi szkodliwymi czynnikami środowiska
- Instalacja na przewodach poziomych lub pionowych z obudową filtra skierowaną ku dołowi
  - takie położenie zapewnia największą efektywność filtrowania
- Zainstalować zawory odcinające
- Filtry wymagają regularnego serwisu
- Zapewnić łatwy dostęp, tak aby:
  - zapewnić łatwy odczyt z manometru
  - łatwo określić stopień zanieczyszczenia siatki filtracyjnej przy osłonie z tworzywa
  - ułatwić serwis i kontrolę działania
- Zaleca się, aby za filtrem zachować odległość co najmniej 5 średnic przewodu prostego (zgodnie z DIN EN 806, część 2)
- Montaż bezpośrednio za wodomierzem.
- Według zaleceń normy EN 806-2 zalecany jest montaż filtra bezpośrednio za wodomierzem
- Aby uniknąć potencjalnego zalania zalecane jest zastosowanie stałego odpowiednio zymiarowanego odpływu do kanalizacji

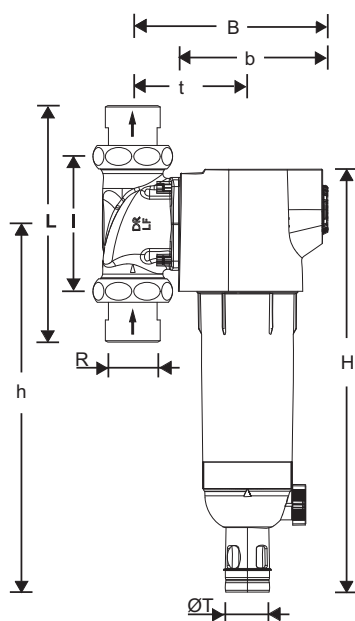
**Przykładowa instalacja****CHARAKTERYSTYKA PRZEPIYU****Współczynnik przepływu  $k_{vs}$** 

Przyłącze	40	50
$k_{vs}$ -Współczynnik przepływu ( $m^3/h$ ):	16	20

**Nomogram przepływu**

## WYMIARY

### Przeгляд



Parametr	Wielkości		
Wielkości przyłącza:	R	1 <sup>1</sup> / <sub>2</sub> "	2"
Wielkości nominalne:	DN	40	50
Ciężar:	kg	9.273	10.121
Wymiary:	H	478	478
	h	416	416
	L	246	267
	l	150	150
	B	216	216
	b	187	187
	t	130	130
	ØT	50	50
Przepływ przy Δp=0.2 bar:	m <sup>3</sup> /h	7.2	8.9
Przepływ przy Δp=0.5 bar:	m <sup>3</sup> /h	11.5	14.1
Certyfikat DVGW:	na życzenie		

Uwaga: Wszystkie wymiary w mm o ile nie podano inaczej

## OZNACZENIE KATALOGOWE

Poniżej przedstawiono niezbędne informacje potrzebne do zamówienia odpowiedniego produktu. Przy zamawianiu należy zawsze powoływać się na typ, numer zamówieniowy lub numer części.

### Opcje zamówienia

Filtr dostępny jest w następujących wielkościach: 1 1/2" i 2".

- wykonanie standardowe
- wersja nie oferowana





### Bez regulatora ciśnienia

		F74CS-...LFAA	FN74CS-2LFA
Typ przyłącza:	Z łącznikiem obrotowym, wielkość siatki 95/110 μm, materiały bezołowiowe	•	-
	Bez łącznika obrotowego, wielkość siatki 95/110 μm, materiały bezołowiowe	-	•

Uwaga: ... = należy podać wielkość przyłącza

Przykład zamówienia dla filtra 2" i typu LFAA: F74CS-2LFAA

## Akcesoria

	Opis	Wymiary	Nr katalogowy
	<b>DA74CS</b> <b>Łącznik obrotowy</b>		
	Do współpracy z filtrami lub filtrami z regulatorami ciśnienia		
		1 1/2"	DA74CS-11/2LFA
		2"	DA74CS-2LFA
	<b>ZR10K</b> <b>Klucz dwuczkowy do demontażu osłony filtra</b>		
			ZR10K-11/2
	<b>VST</b> <b>Złączka kompletna</b>		
	Przyłącze gwintowe		
		1 1/2"	VST74CS-11/2LFA
		2"	VST06-2LFA
	<b>Z11S</b> <b>Automat czasowy do płukania wstecznego</b>		
	Do automatycznego płukania według wybranej częstotliwości		
		230 V, 50/60 Hz, 10 W z profilowaną wtyczką elektryczną	Z11S-A
	24 V, 50/60 Hz, 10 10 W bez wtyczki elektrycznej	Z11S-B	

**Części zamienne**

F74CS/FN74CS (DN40, DN50) Filtry produkowane od 2018

Overview	Opis	Wielkość	Nr katalogowy	
	<b>1 Wkład regulacyjny kompletny</b>			
	100 µm		AF11S-11/2A	
	20 µm		AF11S-11/2B	
	50 µm		AF11S-11/2C	
	200 µm		AF11S-11/2D	
	<b>2 Kompletna przezroczysta obudowa filtra</b>			KF11SB-2A
	<b>3 Manometr z przyłączem poziomym G1/4"</b>			
		0 - 16 bar		M74CS-A16
	<b>4 Zawór kulowy kompletny</b>			
				KH11S-1LFA
	<b>5 Klucz dwuoczkowy do domontażu (bez widoku)</b>			
				ZR10K-11/2
	<b>6 Uszczelka łącznika obrotowego</b>			
				5975901

**Ademco Sp. z o.o.**

ul. Domaniewska 39

02-672 Warszawa

wsparcie@resideo.com

homecomfort.resideo.com/pl

**Więcej informacji można znaleźć na stronie:**[homecomfort.resideo.com/pl](http://homecomfort.resideo.com/pl)